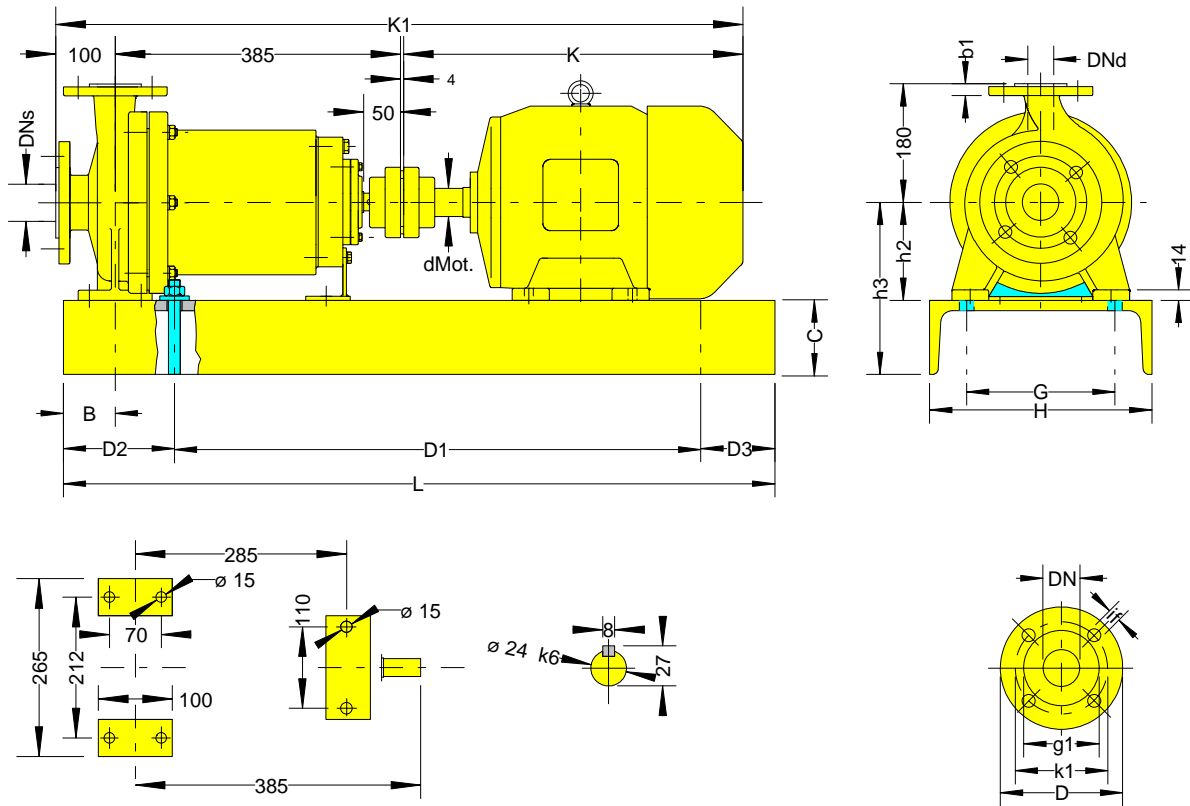


# Maßblatt GEKONORM Typ 40-200 NM

5.420.10.3-2



Pumpen- größe	DN <sub>s</sub>	DN <sub>d</sub>
40-200	65	40

Flanschanschlußmaße DIN 2533/PN16						
DN	D	k1	g1	i <sub>f</sub>	b1	z1
40	150	110	88	18	16	4
65	185	145	122	18	18	4

z1 = Lochanzahl

Größe	Motor	Grundplattenmaße											Ø dM	Fundament- schrauben DIN 529	
		H	D2	D3	D1	L	G	C	B	K	K1	h2			h3
G1	100L	300	150	100	620	870	190	100	70	383	872	160	260	28	M16 x 220
G1	112M	300	150	100	620	870	190	100	70	389	878	160	260	28	M16 x 220
G2	132S	350	150	100	710	960	250	100	70	458	947	160	260	38	M16 x 220
G2	132M	350	150	100	710	960	250	100	70	496	985	160	260	38	M16 x 220
G3	160M	400	185	60	835	1080	280	110	100	628	1117	160	270	42	M20 x 220
G3	160L	400	185	60	835	1080	280	110	100	672	1161	160	270	42	M20 x 220
G3	180M	400	185	60	835	1080	280	110	100	696	1185	180	290	48	M20 x 220

**GEKO-Pumpen** GmbH  
D-65343 Eltville

**GEKONORM 40-200 NM**

geprüft: QMB  
genehmigt: GF

Stand: 03/2008