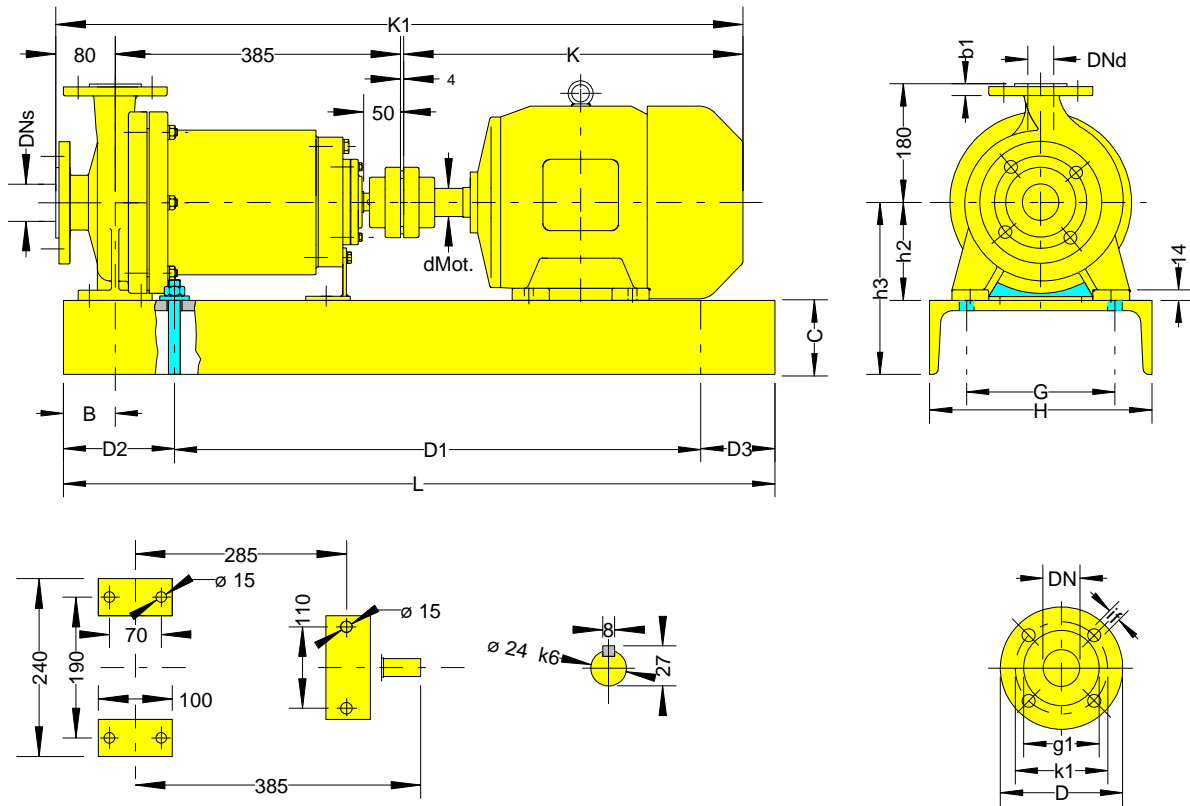


Maßblatt GEKONORM Typ 32-200

5.420.10.3-2



| | | |
|------------------|-----------------|-----------------|
| Pumpen- größe | DN _s | DN _d |
| 32-200 | 50 | 32 |

| Flanschanschlußmaße DIN 2533/PN16 | | | | | | |
|-----------------------------------|-----|-----|-----|----------------|----|----|
| DN | D | k1 | g1 | i _f | b1 | z1 |
| 32 | 140 | 100 | 78 | 18 | 18 | 4 |
| 50 | 165 | 125 | 102 | 18 | 18 | 4 |

z1 = Lochanzahl

| Größe | Motor | Grundplattenmaße | | | | | | | | | | | Ø dM | Fundament- schrauben DIN 529 | |
|-------|-------|------------------|-----|-----|-----|------|-----|-----|-----|-----|------|-----|------|------------------------------------|-----------|
| | | H | D2 | D3 | D1 | L | G | C | B | K | K1 | h2 | | | h3 |
| G1 | 100L | 300 | 150 | 100 | 620 | 870 | 190 | 100 | 70 | 383 | 852 | 160 | 260 | 28 | M16 x 220 |
| G1 | 112M | 300 | 150 | 100 | 620 | 870 | 190 | 100 | 70 | 389 | 858 | 160 | 260 | 28 | M16 x 220 |
| G2 | 132S | 350 | 150 | 100 | 710 | 960 | 250 | 100 | 70 | 458 | 927 | 160 | 260 | 38 | M16 x 220 |
| G2 | 132M | 350 | 150 | 100 | 710 | 960 | 250 | 100 | 70 | 496 | 965 | 160 | 260 | 38 | M16 x 220 |
| G3 | 160M | 400 | 185 | 60 | 835 | 1080 | 280 | 110 | 100 | 628 | 1097 | 160 | 270 | 42 | M20 x 220 |
| G3 | 160L | 400 | 185 | 60 | 835 | 1080 | 280 | 110 | 100 | 672 | 1141 | 160 | 270 | 42 | M20 x 220 |
| G3 | 180M | 400 | 185 | 60 | 835 | 1080 | 280 | 110 | 100 | 696 | 1165 | 180 | 290 | 48 | M20 x 220 |

GEKO-Pumpen

D-65343 Eltville

GEKONORM 32-200 NM

geprüft: QMB

genehmigt: GF

Stand: 03/2008