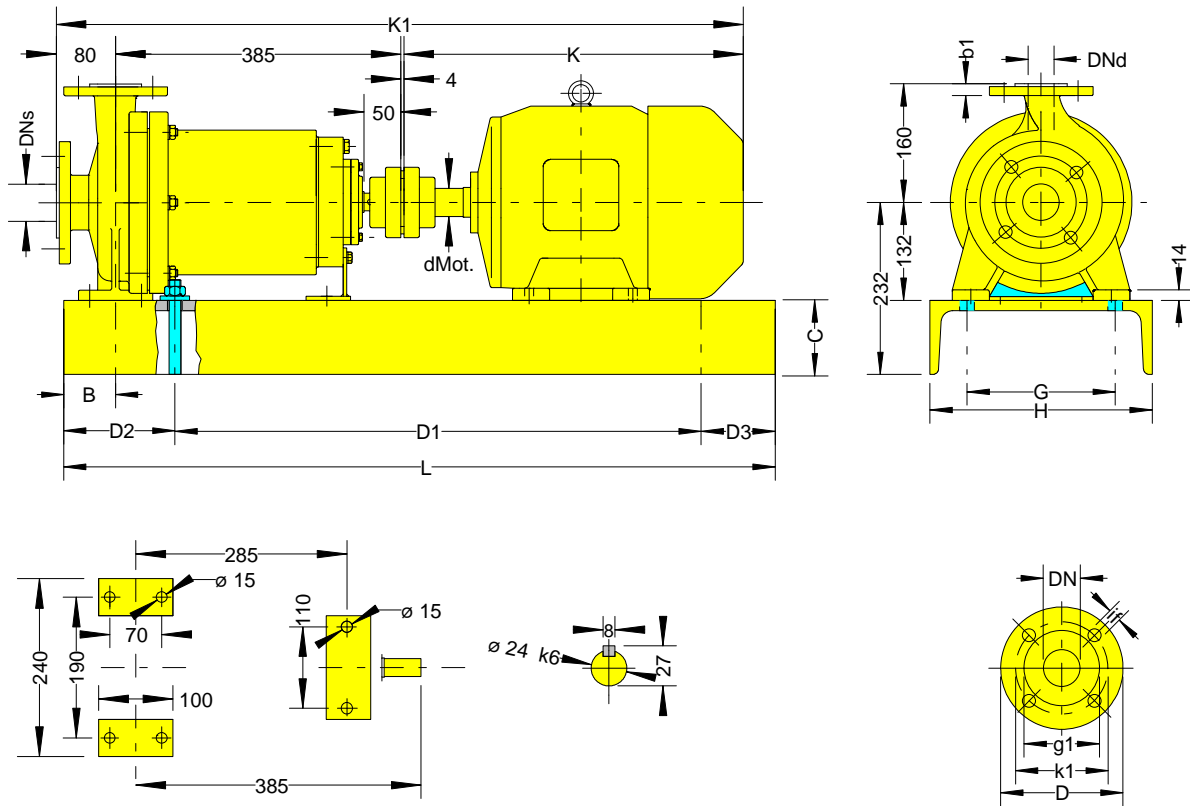


Maßblatt GEKONORM Typ 25-160 NM

5.216.10.3-2



Pumpen- größe	DN _s	DN _d
25-160	25	25

Flanschanschlußmaße DIN 2533/PN16						
DN	D	k1	g1	i _f	b1	z1
25	115	85	68	14	16	4

z1 = Lochanzahl

Größe	Motor	Grundplattenmaße										kg	Fundament- schrauben DIN 529	
		H	D2	D3	D1	L	G	C	B	K	K1			Ø dM
G1	90L	300	150	100	620	870	190	100	70	325	798	24	42	M16 x 220
G1	100L	300	150	100	620	870	190	100	70	383	852	28	42	M16 x 220
G1	112M	300	150	100	620	870	190	100	70	389	858	28	42	M16 x 220
G2	132S	350	150	100	710	960	250	100	70	458	927	38	60	M16 x 220

GEKO-Pumpen GmbH
D-65343 Eltville

GEKONORM 25-160 NM

geprüft: QMB
genehmigt: GF

Stand: 03/2008